



ГЕФЕСТ
группа компаний

Коробки монтажные общепромышленные IP55 из огнестойкого пластика

Описание

Коробка монтажная КМ(П) предназначена для коммутации электропроводки различного назначения. Применяется для монтажа внутри помещений и на открытом воздухе под навесом. Корпус коробки изготовлен из огнестойкого самозатухающего пластика, устойчивого к ультрафиолетовому излучению.

Конструкция

Корпус коробки монтажной КМ(П) имеет квадратную форму и изготовлен из огнестойкого самозатухающего пластика толщиной 2 мм, устойчивого к ультрафиолетовому излучению. Крышка коробки крепится к корпусу при помощи четырёх невыпадающих защёлок типа ClickLock, позволяющих фиксировать крышку без применения инструмента путём простого нажатия на неё. Герметичность коробки обеспечивается уплотнительной прокладкой, в виде замкнутого шнура круглого сечения, шайб и мембранных кабельных вводов. Все уплотнительные герметизирующие элементы в том числе и мембранные вводы выполнены из силикона.

В стенках коробки КМ 1010(П) для мембранных кабельных вводов предусмотрены отверстия диаметром 20 мм, а в стенках коробки КМ 1212(П) для их установки имеются удаляемые профили. Для удаления профиля рекомендуется использовать ступенчатое сверло диаметром 20 мм.

Внутри коробки КМ 1212(П) имеются специальные места крепления для монтажа дополнительных элементов (DIN-рейка, шина заземления, нулевая шина и т.п.).

Крепление коробки возможно как через удаляемые профили в дне коробки, так и через отверстия-колодцы, находящиеся по углам коробки вне зоны герметизируемого пространства.

Особенность

- корпус коробки, крышка и защелки изготовлены из огнестойкого самозатухающего пластика, соответствующего классу огнестойкости V-0 и 5VA стандарта безопасности UL94 (при кратковременном воздействии пламени пластик самозатухает в течение 10с и не образует воспламеняющихся капель при горении);
- специальные места крепления для монтажа дополнительных элементов (DIN-рейка, шина заземления, нулевая шина и т.п.) (только для корпуса КМ 1212(П));
- материал коробки устойчив к ультрафиолетовому излучению;
- прочность и жёсткость корпуса обеспечиваются толщиной стенок 2 мм;
- использование силикона в качестве материала уплотнительных элементов обеспечивает долговечную и надёжную герметизацию коробки;
- запатентованные защелки типа ClickLock позволяют быстро и надёжно фиксировать крышку без использования какого-либо инструмента;
- на крышке коробки имеется зона с шероховатой поверхностью, на которую при необходимости можно наносить дополнительные обозначения;
- коробки имеют несколько вариантов расцветки базовый белый (RAL 9003) и серый (RAL 7001);
- коробки сертифицированы на соответствие требованиям технического регламента: ТР ТС 004/2011 «О безопасности низковольтного оборудования».

Диапазон температур окружающей среды при эксплуатации	от -40 до +80 °С
Климатическое исполнение по ГОСТ 15150	У1
Степень защиты	IP55
Диапазон минимального и максимального диаметров присоединяемого кабеля	4-18 мм
Размер отверстий для крепления коробок	7 мм
Гарантийный срок эксплуатации коробки	24 месяца со дня ввода в эксплуатацию
Паспорт и руководство по эксплуатации прилагаются на партию.	

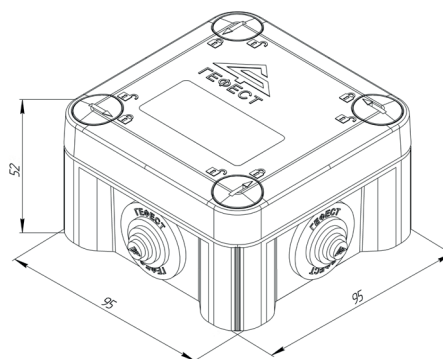
Структура обозначения

КМ- 1010 (П)- IP55

			Степень защиты IP55
			Материал корпуса Пластик негорючий самозатухающий
			Размер корпуса 1010 – 95x95x52 мм 1212 – 122x122x66 мм
			Тип коробки КМ – коробка монтажная общепромышленная

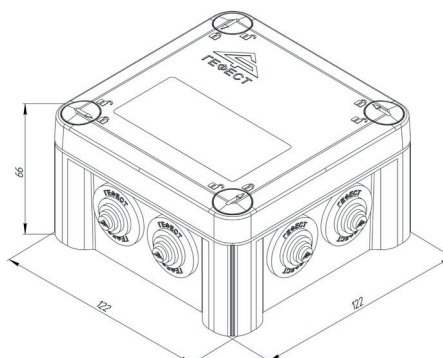
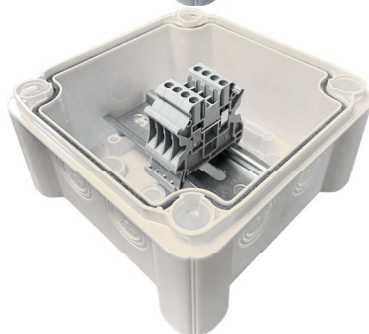
КМ-1010(П)-IP55

Размер*, мм	95x95x52
Количество кабельных вводов	4
* без учёта элементов крепления и кабельных вводов	



КМ-1212(П)-IP55

Размер*, мм	122x122x66
Количество кабельных вводов	7
* без учёта элементов крепления и кабельных вводов	





Описание

Коробка монтажная КМ(П) предназначена для коммутации электропроводки различного назначения. Применяется для монтажа внутри помещений и на открытом воздухе под навесом. Корпус коробки изготовлен из огнестойкого самозатухающего пластика, устойчивого к ультрафиолетовому излучению.

Конструкция

Корпус коробки монтажной КМ(П) имеет квадратную форму и изготовлен из огнестойкого самозатухающего пластика толщиной 2 мм, устойчивого к ультрафиолетовому излучению. Крышка коробки крепится к корпусу при помощи четырёх невыпадающих защёлок типа ClickLock, позволяющих фиксировать крышку без применения инструмента путём простого нажатия на неё. Герметичность коробки обеспечивается силиконовой уплотнительной прокладкой, в виде замкнутого шнура круглого сечения, силиконовых шайб и кабельных вводов.

В корпус коробки могут быть установлены гермовводы из эластомера или пластмассы. Тип гермоввода указывается при заказе. В стенках коробки КМ 1010(П), для установки гермовводов предусмотрены отверстия под гермовводы диаметром 20 мм, а стенки коробки КМ 1212(П) имеют удаляемые профили, под гермовводы размерами М16, М20, М25. Для удаления профиля рекомендуется использовать ступенчатые свёрла диаметрами 16, 20, 25 мм.

Внутри коробки КМ 1212(П) имеются специальные места крепления для монтажа дополнительных элементов (DIN-рейка, шина заземления, нулевая шина и т.п.).

Крепление коробки возможно как через удаляемые профили в дне коробки, так и через отверстия-колодцы, находящиеся по углам коробки вне зоны герметизируемого пространства.

Особенность

- корпус коробки, крышка и защелки изготовлены из огнестойкого самозатухающего пластика, соответствующего классу огнестойкости V-0 и 5VA стандарта безопасности UL94 (при кратковременном воздействии пламени пластик самозатухает в течение 10с и не образует воспламеняющихся капель при горении);
- материал коробки устойчив к ультрафиолетовому излучению;
- прочность и жёсткость корпуса обеспечиваются толщиной стенок 2 мм;
- использование силикона в качестве материала уплотнительных элементов обеспечивает долговечную и надёжную герметизацию коробки;
- запатентованные защелки типа ClickLock позволяют быстро и надёжно фиксировать крышку без использования какого-либо инструмента;
- на крышке коробки имеется зона с шероховатой поверхностью, на которую при необходимости можно наносить дополнительные обозначения;
- коробки имеют несколько вариантов расцветки базовый белый (RAL 9003) и серый (RAL 7001);
- коробки сертифицированы на соответствие требованиям технического регламента: ТР ТС 004/2011 «О безопасности низковольтного оборудования».

Диапазон температур окружающей среды при эксплуатации	от -40 до +80 °С
Климатическое исполнение по ГОСТ 15150	У1
Степень защиты	IP66
Диапазон мин. и макс. диаметров присоединяемого кабеля (Пластиковый ввод)	(П4-8), (П6-12)*, (П12-15)
Диапазон мин. и макс. диаметров присоединяемого кабеля (Резиновый ввод)	(Р5-9), (Р8-13), (Р11-17)
Размер отверстий для крепления коробок	7 мм
Гарантийный срок эксплуатации коробки	24 месяца со дня ввода в эксплуатацию
Паспорт и руководство по эксплуатации прилагаются на партию.	

*Для коробки размером 0808 используется размер ввода М20

Структура обозначения

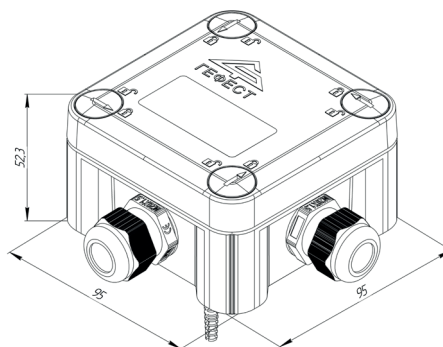
КМ- 1010 (П)- IP66 (P8-13)

Тип кабельного ввода	(П)Пластиковый ввод	(Р)Резиновый ввод
(П4-8) - M16	(P5-9) - M16	
(П6-12)* - M20	(P8-13)* - M20	
(П12-15) - M25	(P11-17) - M25	
Степень защиты	IP66	
Материал корпуса	Пластик негорючий самозатухающий	
Размер корпуса	1010 – 95x95x52 мм 1212 – 122x122x66 мм	
Тип коробки	КМ – коробка монтажная общепромышленная	

* Для размера коробки 1010 доступна установка кабельного ввода только размером M20

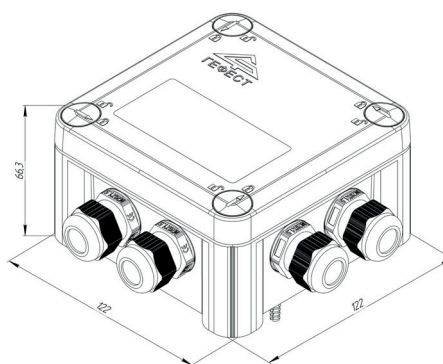
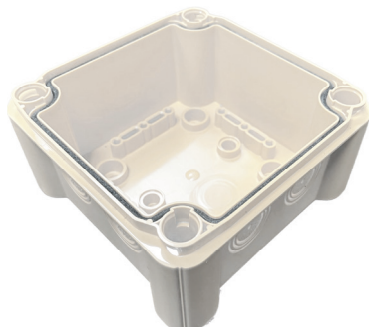
КМ-1010(П)-IP66(П6-12)

Размер*, мм	95x95x52
Количество кабельных вводов	4
* без учёта элементов крепления и кабельных вводов	



КМ-1212(П)-IP66(P8-13)

Размер*, мм	122x122x66
Количество кабельных вводов	7
* без учёта элементов крепления и кабельных вводов	



Коробки монтажные огнестойкие IP55 из огнестойкого пластика

Описание

Коробки монтажные огнестойкие КМ-О(П) предназначены для соединения и разветвления кабельных линий и способны обеспечить их надёжную коммутацию в условиях пожара. Применяются для монтажа внутри помещений и на открытом воздухе под навесом. Корпус коробок изготовлен из огнестойкого самозатухающего пластика, устойчивого к ультрафиолетовому излучению. Внутри корпуса коробок расположен блок керамических клемм на металлическом основании.

Конструкция

Корпус коробки монтажной КМ-О(П) имеет квадратную форму и изготовлен из огнестойкого самозатухающего пластика толщиной 2 мм, устойчивого к ультрафиолетовому излучению. Крышка коробки крепится к корпусу при помощи четырёх невыпадающих защёлок типа ClickLock, позволяющих фиксировать крышку без применения инструмента путём простого нажатия на неё. Герметичность коробки обеспечивается уплотнительной прокладкой, в виде замкнутого шнура круглого сечения, шайб и мембранных кабельных вводов. Все уплотнительные герметизирующие элементы в том числе и мембранные вводы выполнены из силикона. Внутри корпуса, на оцинкованном металлическом основании толщиной 2 мм, размещен блок термостойких керамических клемм.

В стенках коробки КМ-О 1010(П) для мембранных кабельных вводов предусмотрены отверстия диаметром 20 мм, а в стенках коробки КМ 1212(П) для их установки имеются удаляемые профили. Для удаления профиля рекомендуется использовать ступенчатое сверло диаметром 20 мм.

Для крепления коробки предназначены входящие в комплект поставки саморезы с пресс-шайбой (DIN 968), металлические дюбели и уплотнительные элементы. Крепление коробки осуществляется через металлическое основание, с клеммными колодками, и удаляемые профили в дне коробки.

Особенность

- корпус коробки, крышка и защелки изготовлены из огнестойкого самозатухающего пластика, соответствующего классу огнестойкости V-0 и 5VA стандарта безопасности UL94 (при кратковременном воздействии пламени пластик самозатухает в течение 10с и не образует воспламеняющихся капель при горении);
- материал коробки устойчив к ультрафиолетовому излучению;
- прочность и жёсткость корпуса обеспечиваются толщиной стенок 2 мм;
- использование силикона в качестве материала уплотнительных элементов обеспечивает долговечную и надёжную герметизацию коробки;
- запатентованные защелки типа ClickLock позволяют быстро и надёжно фиксировать крышку без использования какого-либо инструмента;
- на крышке коробки имеется зона с шероховатой поверхностью, на которую при необходимости можно наносить дополнительные обозначения;
- все металлические детали коробки оцинкованы;
- коробки имеют несколько вариантов расцветки базовый белый (RAL 9003) и ярко-оранжевый (RAL 2003).
- коробки сертифицированы на соответствие требованиям технического регламента: ТР ТС 004/2011 «О безопасности низковольтного оборудования».

Диапазон температур окружающей среды при эксплуатации	от -40 до +80 °С
Климатическое исполнение по ГОСТ 15150	У1
Огнестойкость в составе кабельной линии	60 мин
Степень защиты	IP55
Диапазон минимального и максимального диаметров присоединяемого кабеля	4-18 мм
Номинальная соединительная способность клемм	3.0, 6.0, 10.0 мм ²
Номинальное напряжение	450В
Размер отверстий для крепления коробок	7 мм
Гарантийный срок эксплуатации коробок	24 месяца со дня ввода в эксплуатацию
Паспорт и руководство по эксплуатации прилагаются на партию.	

Структура обозначения

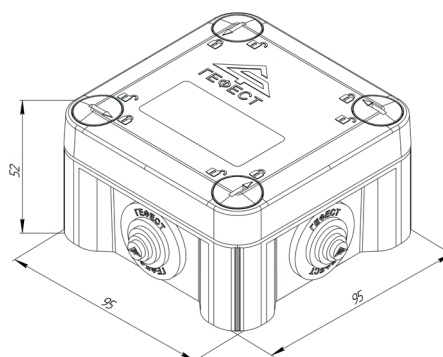
КМ-О- 1010 (П) (8к*3.0)- IP55

Степень защиты IP55
Соединительная способность 3,0, 6,0, 10,0
Максимальное количество контактов 1010: 6 или 8 1212: 14 или 18
Материал корпуса Пластик негорючий самозатухающий
Размер корпуса 1010 – 95x95x52 мм 1212 – 122x122x66 мм
Тип коробки КМ – коробка монтажная огнестойкая

КМ-О-1010(П)(8к*3,0)-IP55



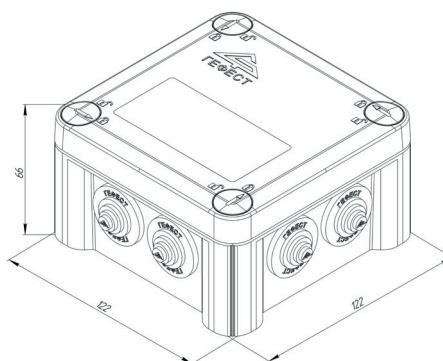
Размер*, мм	95x95x52
Количество кабельных вводов	4
* без учёта элементов крепления и кабельных вводов	



КМ-О-1212(П)(18*6.0)-IP55



Размер*, мм	122x122x66
Количество кабельных вводов	7
* без учёта элементов крепления и кабельных вводов	



Коробки монтажные огнестойкие IP66 из огнестойкого пластика

Описание

Коробки монтажные огнестойкие КМ-О(П) предназначены для соединения и разветвления кабельных линий и способны обеспечить их надёжную коммутацию в условиях пожара. Применяются для монтажа внутри помещений и на открытом воздухе. Корпус коробок изготовлен из огнестойкого самозатухающего пластика, устойчивого к ультрафиолетовому излучению. Внутри корпуса коробок расположен блок керамических клемм на металлическом основании.

Конструкция

Корпус коробки монтажной огнестойкой КМ-О(П) имеет квадратную форму и изготовлен из огнестойкого самозатухающего пластика толщиной 2 мм, устойчивого к ультрафиолетовому излучению. Крышка коробки крепится к корпусу при помощи четырёх невыпадающих защёлок типа ClickLock, позволяющих фиксировать крышку без применения инструмента путём простого нажатия на неё. Герметичность коробки обеспечивается силиконовой уплотнительной прокладкой, в виде замкнутого шнура круглого сечения, силиконовых шайб и кабельных вводов. Внутри корпуса, на оцинкованном металлическом основании толщиной 2 мм, размещен блок термостойких керамических клемм.

В корпус коробки могут быть установлены гермовводы из эластомера или пластмассы. Тип гермоввода указывается при заказе. В стенках коробки КМ-О 1010(П) для установки гермовводов предусмотрены отверстия под гермовводы диаметром 20 мм, а стенки коробки КМ-О 1212 (П) имеют удаляемые профили, под гермовводы размерами M16, M20, M25. Для удаления профиля рекомендуется использовать ступенчатые свёрла диаметрами 16, 20, 25 мм.

Для крепления коробки предназначены входящие в комплект поставки саморезы с пресс-шайбой (DIN 968), металлические дюбеля и уплотнительные элементы. Крепление коробки осуществляется через металлическое основание с клеммными колодками и удаляемые профили в дне коробки.

Особенность

- корпус коробки, крышка и защелки изготовлены из огнестойкого самозатухающего пластика, соответствующего классу огнестойкости V-0 и 5VA стандарта безопасности UL94 (при кратковременном воздействии пламени пластик самозатухает в течении 10с и не образует воспламеняющихся капель при горении);
- материал коробки устойчив к ультрафиолетовому излучению;
- прочность и жёсткость корпуса обеспечиваются толщиной стенок 2 мм;
- использование силикона в качестве материала уплотнительных элементов обеспечивает долговечную и надёжную герметизацию коробки;
- запатентованные защелки типа ClickLock позволяют быстро и надёжно фиксировать крышку без использования какого-либо инструмента;
- на крышке коробки имеется зона с шероховатой поверхностью, на которую при необходимости можно наносить дополнительные обозначения;
- все металлические детали коробки оцинкованы;
- возможность выбора типа и размера гермоввода (для коробок КМ-О 1010(П) возможен размер только M20);
- коробки имеют несколько вариантов расцветки базовый белый (RAL 9003) и ярко-оранжевый (RAL 2003).
- коробки сертифицированы на соответствие требованиям технического регламента: ТР ТС 004/2011 «О безопасности низковольтного оборудования».

Диапазон температур окружающей среды при эксплуатации	от -40 до +80 °С
Климатическое исполнение по ГОСТ 15150	У1
Огнестойкость в составе кабельной линии	60 мин
Степень защиты	IP66
Диапазон мин. и макс. диаметров присоединяемого кабеля (Пластиковый ввод)	(П4-8), (П6-12)*, (П12-15)
Диапазон мин. и макс. диаметров присоединяемого кабеля (Резиновый ввод)	(Р5-9), (Р8-13)*, (Р11-17)
Номинальная соединительная способность клемм	3.0, 6.0, 10.0 мм ²
Номинальное напряжение	450В
Размер отверстий для крепления коробок	7 мм
Гарантийный срок эксплуатации коробок	24 месяца со дня ввода в эксплуатацию
Паспорт и руководство по эксплуатации прилагаются на партию.	

*Для коробки размером 0808 используется размер ввода M20(6-12).

Структура обозначения

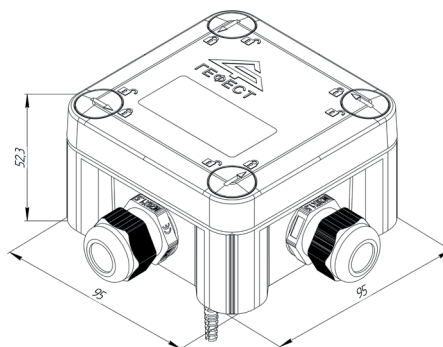
КМ-О 1010 (П) (8к*6.0) IP66 (P8-13)

Тип кабельного ввода	
(П)Пластиковый ввод	(Р)Резиновый ввод
(П4-8) - M16	(P5-9) - M16
(П6-12)* - M20	(P8-13)* - M20
(П12-15) - M25	(P11-17) - M25
Степень защиты	
IP66	
Соединительная способность	
3,0, 6,0, 10,0	
Максимальное количество контактов	
1010: 6 или 8	
1212: 14 или 18	
Материал корпуса	
Пластик негорючий самозатухающий	
Размер корпуса	
1010 – 95x95x52 мм	
1212 – 122x122x66 мм	
Тип коробки	
КМ – коробка монтажная огнестойкая	

* Для размера коробки 1010 доступна установка кабельного ввода только размером M20

КМ-О-1010(П)(8к*3.0)-IP66(П6-12)

Размер*, мм	95x95x52
Количество кабельных вводов	4
* без учёта элементов крепления и кабельных вводов	



КМ-О-1212(П)(18к*3.0)-IP66(P8-13)

Размер*, мм	122x122x66
Количество кабельных вводов	7
* без учёта элементов крепления и кабельных вводов	

